

AKIA

ULTRA LF12



Daha inovatif, daha dinamik



Ayna Kamera



Dijital Ekran



Engelli Rampası



İzole Sürücü Kabini



Dijital çağın son teknolojileri ile entegre edilmiş
kompakt sürücü kokpiti





Ayna kamera ve dijital ekran ile
**mobilité ekosisteminde
bařka bir deneyim**



Geniř i hacmi ve ergonomik tasarımı ile
konforlu yolculuğun yeni tanımı





Çevre dostu tasarımı ile
**sürdürülebilir ulaşımın
anahtarı**

teknik özellikler

- standart
- opsiyon

Motor

Mercedes Benz OM 936 LA (220kW) , Euro 6

Mercedes Benz OM 926 LA (188kW), Euro 5

Şanzıman

Allison T3375RxFE

ZF EcoLife

Motor Soğutma Tipi

Elektrik Fanlı Radyatör Intercooler

Yakıt Tankı

250 Lt

AdBlue Tankı

25 Lt

Ön Aks

ZF Rijit Aks

Arka Aks

ZF Portal Aks

Ön Aks Süspansiyon

2 adet Körük, 2 adet Amortisör, 1 adet Denge Çubuğu

Arka Aks Süspansiyon

4 adet Körük, 4 adet Amortisör, 1 adet Denge Çubuğu

Süspansiyon Dengeleme Sistemi

Dengeleme ve kneeling fonksiyonlu ELC havalı süspansiyon

Merkezi Yağlama Noktası

Merkezi Yağlama Noktası

Direksiyon Sistemi

Hema, Servocom

Fren Sistemi

Knorr Bremse EBS (ABS, ASR)

Yardımcı Fren

Şanzımana Entegre Retarder

Gövde Yapısı

Kutu Profillerden Örülmüş Monokok Gövde

Yan Paneller

Alüminyum Yan Paneller

Giriş Yüksekliği

Bütün Kapılar İçin Giriş Yüksekliği

340mm

Engelli Rampası

Manuel Kontrollü Engelli Rampası

Yolcu Koltuğu Sayısı

Yerleşim Düzeni 26 oturan + 72 ayakta + 1 sürücü

Alternatif Yerleşim Düzeni 33 oturan + 65 ayakta + 1 sürücü

Tekerlekli Sandalye Yeri

Tekerlekli sandalye yeri 1 adet

Sürücü Kabininde Klima Sistemi

Defroster

Sürücü Kabininde Isıtma Sistemi

Defroster

Yolcu Kabininde Klima Sistemi

Klima

Yolcu Bölmesinde Isıtma Sistemi

Klima

Konvektör Tipi Isıtıcı

Yardımcı (ilave) Isıtma Sistemi

Ön Isıtıcı

Elektrik Tesisatı

Can Bus Tabanlı Sistem

Ses ve Görüntü Sistemi

Radyo Sistemi

LCD Ekran Monitör

Sürücü Hoparlörü

Sürücü Bölümü

Ön Cam Perdesi Manuel Kontrollü

Ön Cam Perdesi Elektrik Kontrollü

Sürücü Yan Pencere Güneşliği

Sürücü Koltuğu - Pnömatik Sürücü Koltuğu, 3 Nokta Emniyet Kemerli

Direksiyon - Yükseklik ve Eğim Ayarlı

İzole Edilmiş Sürücü Kabini

Dijital Takograf

Yolcu Bölümü

Yolcu Bilgi Monitörü - 2 Adet

Dijital Saat / Sıcaklık Göstergesi

İlan Panosu

Tutamak Boruları

Tutamak Boruları İstenilen Renk İle

Yolcu Koltuğu Plastik Üzeri Kumaş Ped

Dış Bölüm

Dijital Hat Tabelası (Ön+Yan+Arka) (Tek Renk)

Dijital Hat Tabelası (Ön+Yan+Arka) (Renkli)

Yan Aynalar Manuel Kontrollü

Yan Aynalar Isıtmalı Elektrik Kontrollü

Yan Aynalar Ayna Kamera Sistemi

Tavan Acil Çıkış 2 Adet Manuel Kontrollü

Tavan Acil Çıkış 2 Adet Elektrik Kontrollü

Boya

Akrilik Boya

Metalik Boya

- standart
- opsiyon

Kamera Sistemi

Kamera ve Kayıt Sistemi

Analog kamera sistemi

IP kamera sistemi

Diğer Sistemler

Motor Yağı Otomatik Dolum Sistemi

USB Şarj Noktaları

Yolcu Sayma Sistemi

Motor Odası Yangın Söndürme Sistemi - Euro 6

- Euro 5

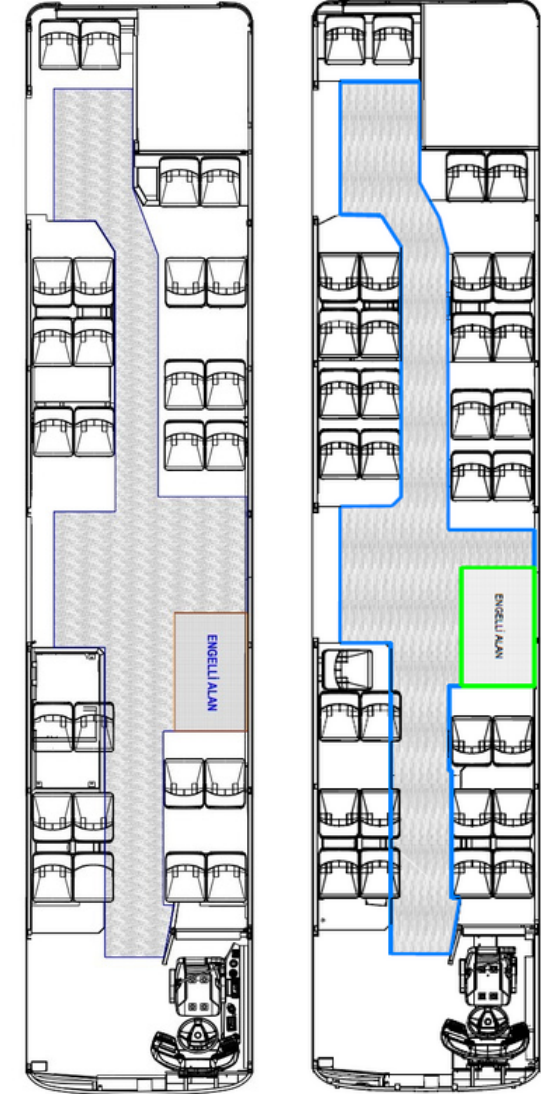
Yangın Söndürme Tüpü - 1 Adet

Diğer Sistemler

- standart
- opsiyon

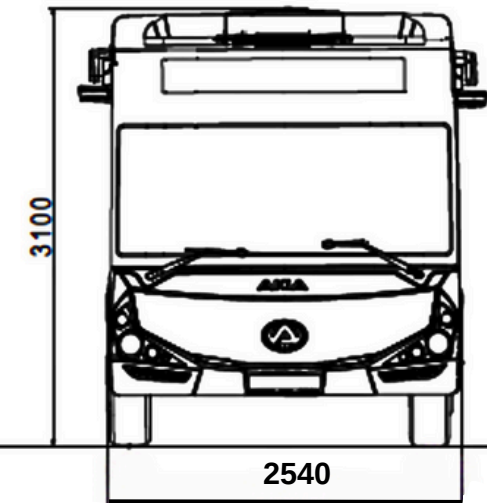
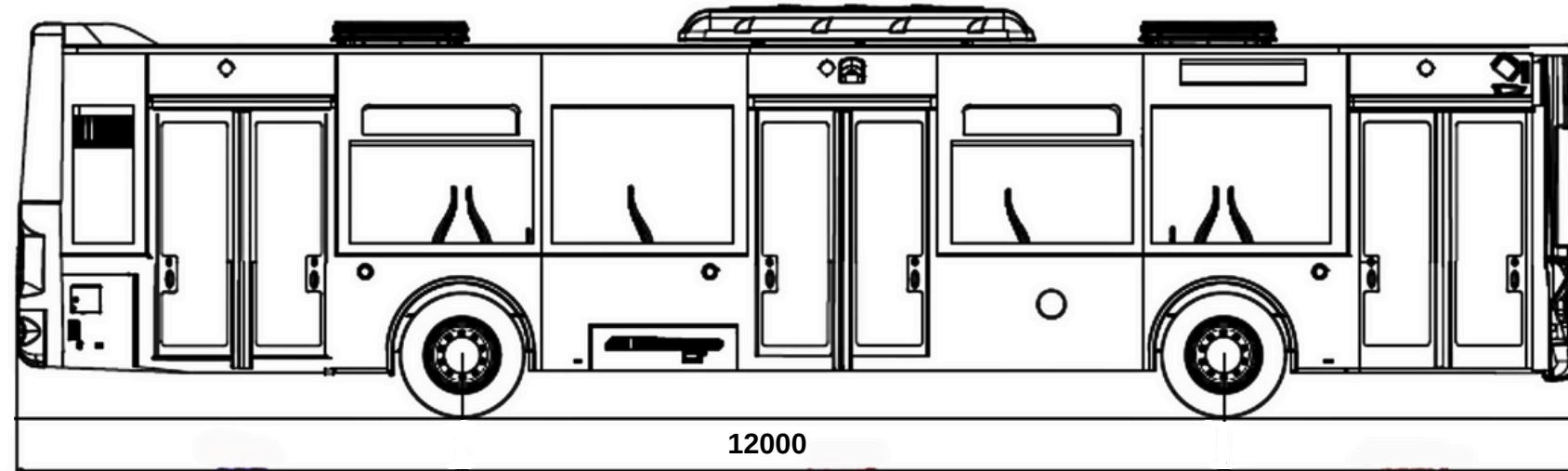
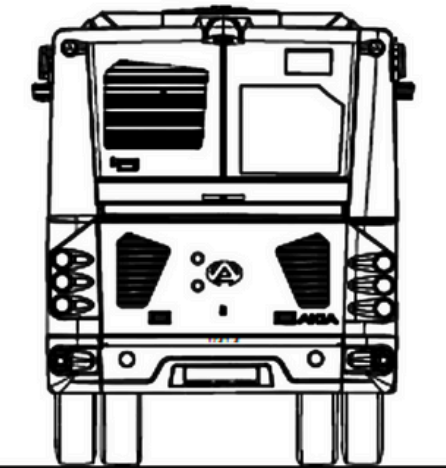
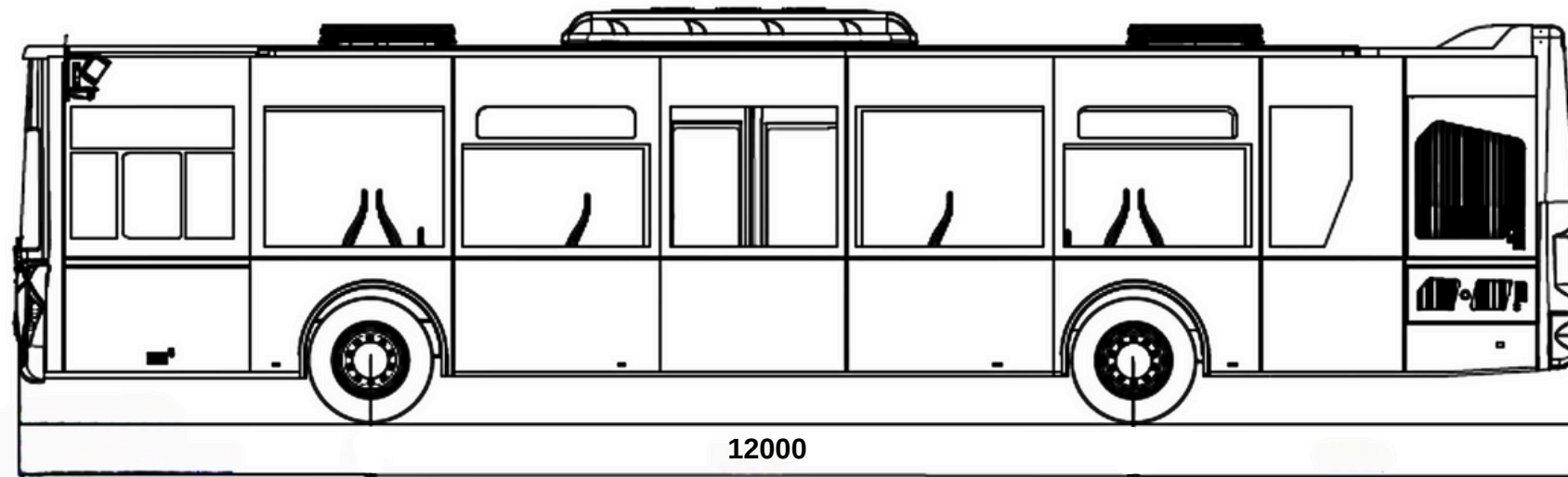
Ana Gövde (Şasi)

Gövde (karoser)



26+72+1

33+65+1





ULAŞIM

İç ve Dış Ticaret A.Ş.

444 2 985 

www.ulasim-as.com 

Hamzabey OSB Mh. 15. Cad. No: 8/1 Inegol / Bursa / Türkiye 